



# ATMOS

CAZANE PE  
COMBUSTIBIL SOLID

2022

*Tradiție din 1935*



lemn



cărbune

Cazane conforme **EKODESIGN**





*Generator de gazeificare a lemnului DOKOGEN*



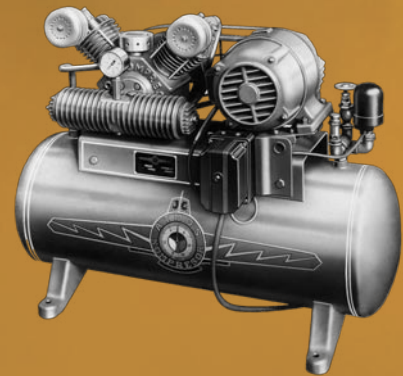
*Skoda Superb echipată cu generator DOKOGEN în anul 1943*



*ARO 240 cu generator DOKOGEN în anul 1985*



*Expoziția de compresoare ATMOS, anul 1945*

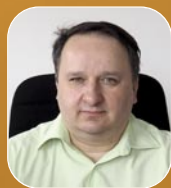


*Compresor ATMOS PV2, anul 1950*



*Muzeu 2021 / cazane – compresoare – motoare*

# TRADIȚIE ȘI EXPERIENȚĂ 1935 – 2022



Trei generații ale familiei Cankar



Tradiție din 1935

Societatea ATMOS este o afacere de familie, fondată în 1935, în Boemia de către domnul **Jaroslav Cankar senior**.

La început producția a fost orientată spre unități de gazeificare pentru motoare de mașini și nave, marca DOKOGEN. Au fost utilizate aceleași principii precum în cazul cazanelor actuale cu funcționare pe lemne.

Din anul 1942 compania s-a dezvoltat și a început producția de compresoare, exportate în întreaga lume până la naționalizare. Chiar și după naționalizare s-a continuat producția de cazane pe combustibil solid, a unităților de gazeificare și a compresoarelor.

În 1980, la expoziția Pragoterm, compania a prezentat primele cazane pe lemn și deșeuri de lemn, cu funcționare pe principiul gazeificării.

În anul 1985, dezvoltarea producției s-a axat pe generatoare de gaz pentru motoare de mașini și nave.

În anul 1990, compania ATMOS a fost reînființată de către **Jaroslav Cankar junior**, care a pornit producția. Acest fapt a fost posibil datorită schimbărilor produse în sistemul politic din Republica Cehă. Prin dezvoltarea intensă a noilor produse, extinderea producției, achiziționarea și implementarea tehnologiilor moderne, compania ATMOS a devenit unul dintre cei mai mari producători de cazane cu gazeificare din Europa. Până în prezent, firma a dezvoltat 140 de tipuri de cazane, care includ 15 inovații. Unul dintre primele cazane a fost modelul EKONOMIK, dezvoltat în anul 1962.

În prezent, trei generații ale familiei **Jaroslav Cankar** activează în firmă pentru a oferi pe piața europeană cazane de calitate, ecologice și economice.

Produsele sunt exportate în 49 de țări. În momentul de față producem 132 de tipuri de cazane. Compania are o suprafață de 75 000 mp care include o suprafață de producție de 32 000 mp.



Cazan EKONOMIK, 1968



Cazan EKONOMIK,  
1970



Cazan EKONOMIK, 1985



# NOI REALIZĂM ■ PRODUSE

## AVANTAJELE CAZANELOR PE COMBUSTIBIL SOLID ATMOS

- construcție modernă
- camera de ardere căptușită cu piese ceramice
- randament ridicat până la 92 %
- parametrii ecologici
- exhaustor controlat
- ușă de încărcare cu dimensiuni mari
- aprindere ușoară
- simplu de exploatat și ușor de curățat
- cameră de ardere mare
- serpentină de răcire pentru protecție la supraîncălzire
- cazanul funcționează la putere redusă fără ventilator
- piese ceramice armate cu fibre
- cameră de ardere din tablă de oțel de 6 mm
- ușor de evacuat cenușa
- ardere curată

*ATMOS – siguranța pentru astăzi și mâine...*



Centru de training și muzeu – ATMOS 2



# SIGURE ȘI DE CALITATE

## GAMA CURENTĂ DE PRODUSE

- cazane cu gazeificarea lemnului  
15 – 150 kW
- cazane cu gazeificarea lemnului  
și a cărbunilor 16 – 50 kW
- cazane cu gazeificare pentru  
bricheți de cărbune 15 – 45 kW
- cazane pe peleți  
5 – 80 kW
- cazane mixte  
5 – 35 kW:  
lemn – peleți  
cărbune – peleți
- arzătoare de peleți A 25, A 45, A 85  
5 – 80 kW





## FUNCȚIONARE

Realizează gazeificarea lemnului (ardere inversă) și combustia gazogenului (gazului de lemn) rezultat în camera de ardere. Aportul de aer este controlat de un ventilator de aspirație (exhaustor). Permite aprindere rapidă și o bună ardere de la început. Temperatura flăcării poate depăși 1000 – 1200 °C. Camera de ardere superioară este realizată din tablă de oțel de 6 mm grosime.

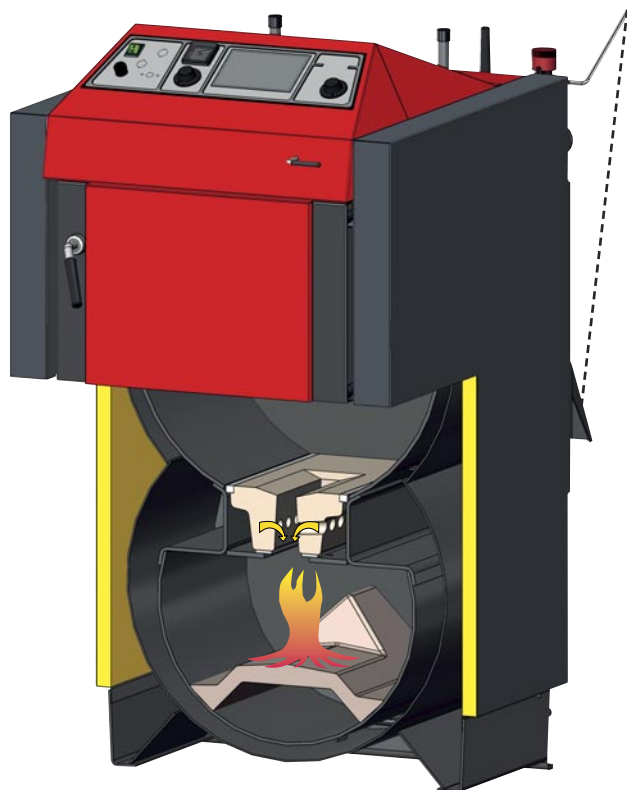
## PROTECȚIA MEDIULUI

Fenomenul de ardere inversă (gazeificarea) și camera căptușită cu ceramică contribuie la realizarea arderii complete a combustibilului cu minimum de emisii. Cazanele respectă limitele

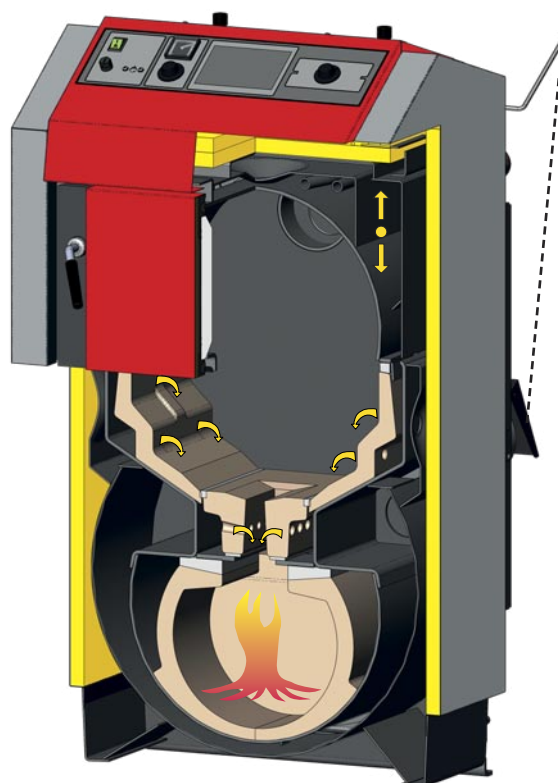
impuse prin legislația europeană de mediu privitoare la produsele ecologice și se încadrează în clasa a treia de cazane (cazanele din clasa 4–5 sunt cele mai performante) conform standardului european CSN EN 303-5 și conform cu **Eco-design EU 2015/1189**.

## CAZANE ATMOS CU GAZEIFICAREA LEMNULUI DC 18 S – DC 70 S

Cazanele sunt alcătuite dintr-o cameră de gazeificare cilindrică, cu admisia aerului primar și secundar preîncălzit din partea posterioară a cazanului. Camera de ardere inferioară este dotată cu element ceramic.



*ATMOS Dřevoplyn (Gaz de lemn)  
DC 18 S – DC 50 S*



*ATMOS Generator  
DC 15 GS, DC 20 GS, DC 25 GS*

# CAZANE CU GAZEIFICAREA LEMNULUI

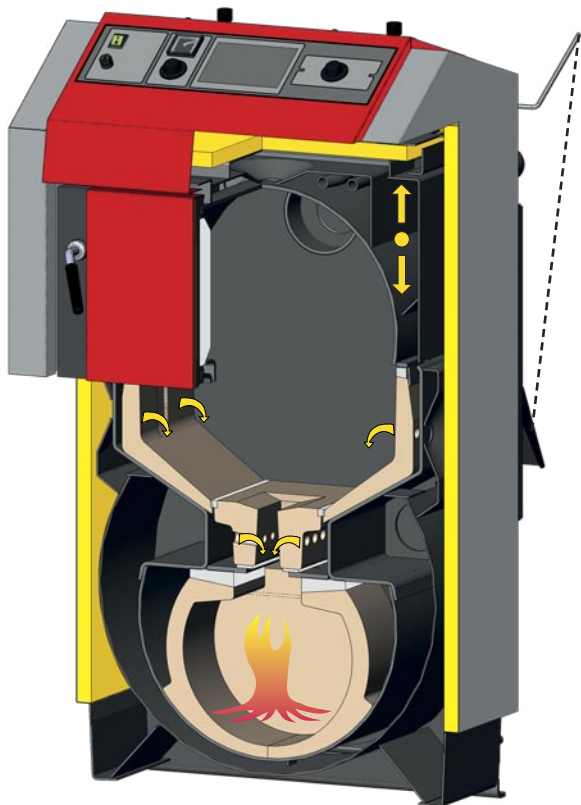
## CAZANE ATMOS CU GAZEIFICAREA LEMNULUI DC 15 GS – DC 70 GSX

Cazanele sunt alcătuite dintr-o cameră de gazeificare rectangulară, cu admisia aerului primar prin elementele ceramice speciale cu care este căptușită camera de ardere. Camera de ardere

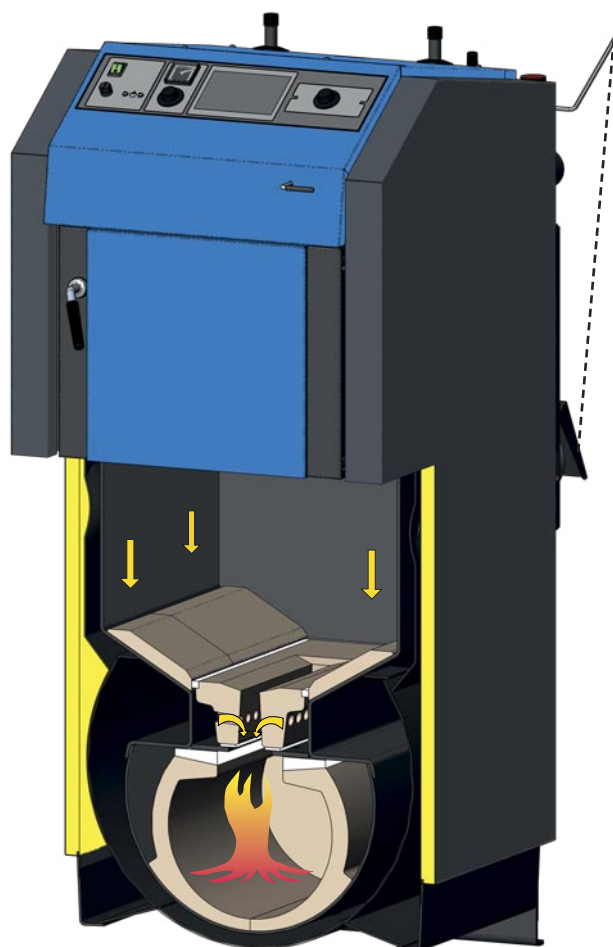
inferioară este dotată cu elemente ceramice sferice. Cazanele tip DC 50 GSX și DC 70 GSX nu sunt căptușite cu ceramică în camera de gazeificare.

Căptușirea camerei de gazeificare cu piese ceramice speciale asigură realizarea unei combustii ideale.

## ELEMENTE CERAMICE ÎN CAMERA DE GAZEIFICARE = ARDERE IDEALĂ



*ATMOS Generator  
DC 32 GS, DC 40 GS*



*ATMOS Generator  
DC 50 GSX, DC 70 GSX*



## INSTALARE

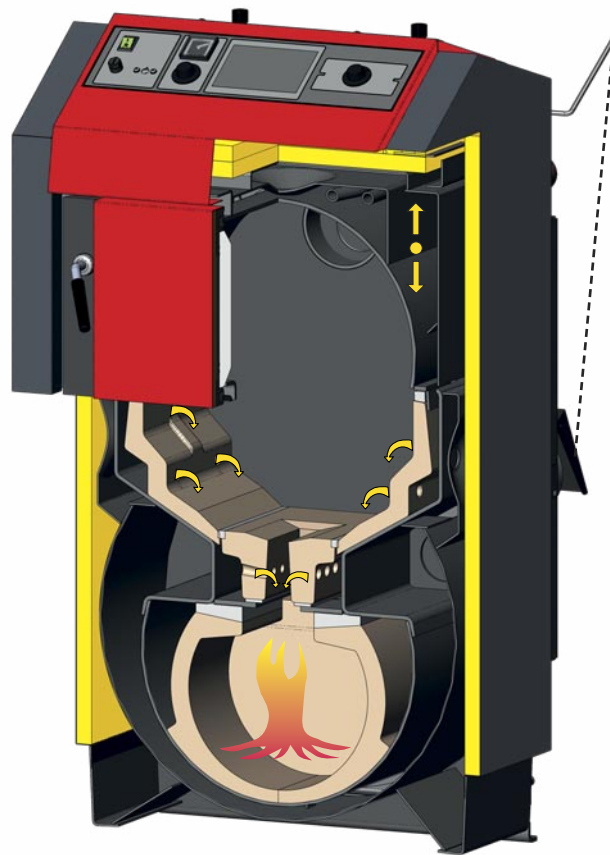
Cazanele ATMOS sunt caracterizate de dimensiuni reduse, greutate scăzută și mecanism de reglare simplu. Pentru o funcționare optimă, cazanul trebuie să fie dotat cu un ventil termoregulator care să asigure o temperatură minimă a apei de retur de min. 65 °C. Temperatura agentului termic în cazan trebuie să fie menținută în intervalul 80 – 90 °C.

Vă recomandăm utilizarea rezervoarelor de acumulare. Cazanele nu pot fi instalate în camere de locuit. Acestea trebuie instalate în încăperi bine ventilate.

## SOLUȚIA IDEALĂ PENTRU ARDEREA LEMNULUI

Cazanele au fost dezvoltate în baza experienței noastre în domeniul generatoarelor de gazogen – unități de gazeificare cu marca DOKOGEN.

- Cazanele model Generator Dokogen beneficiază de o formă specială a camerei pentru gazeificarea lemnului.
- În camera de ardere există piese ceramice termorezistente cu orificiu pentru accesul aerului primar.



*ATMOS Generator – DOKOGEN  
DC 18 GD – DC 25 GD*





# CAZANE CU GAZEIFICAREA LEMNULUI

- Duza ceramică termorezistentă de la baza camerei de ardere conține orificiile pentru accesul aerului de ardere secundar preîncălzit..
- Camera de ardere inferioară este dotată cu elemente ceramice (formă sferică) care permit o ardere la temperatură ridicată de 1100 – 1300 °C, ceea ce asigură parametrii de ardere ecologică.
- În partea posterioară a cazanului există canale de fum dotate cu turbulatori pentru intensificarea preluării energiei termice din gazele de ardere.

## APRINDEREA AUTOMATĂ A LEMNULUI

Aprinderea automată a lemnului este utilizată în cazul aprinderilor programate ale cazanului. Aprinderea combustibilului va fi **foarte rapidă datorită utilizării unui element aprinzător electric.**

Aprinderea automată poate fi **programată prin intermediul automatizării ACD04**, în funcție de un program de timp (program săptămânal), în funcție de nevoia sistemului termic sau în funcție de temperatura din rezervorul de acumulare. Aceste opțiuni sunt valabile în cazul cazanelor DC 18 GD, DC 25 GD și DC 30 GD.



NOU

ATMOS Generator – DOKOGEN  
DC 18 GD, DC 25 GD, DC 30 GD



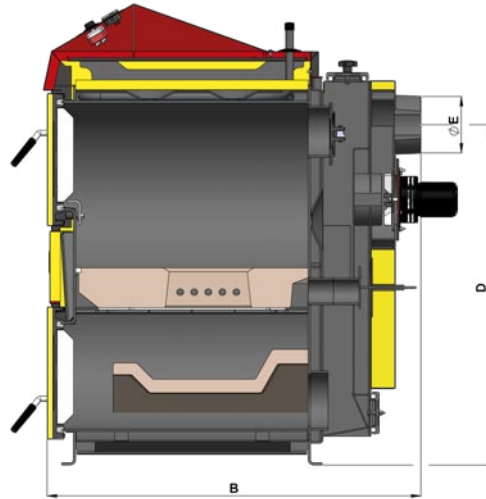
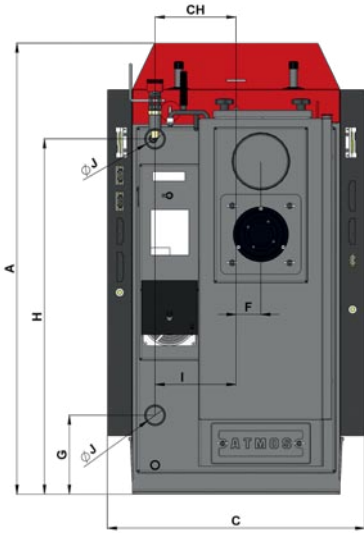


**DC xx S/SX**

**Gama de puteri 20 – 49 kW**



# DŘEVOPLYN – S



DC 18 S – DC 50 S

DIMENSIUNI	DC 18 S	DC 22 S	DC 25 S	DC 30 SX	DC 32 S	DC 40 SX	DC 50 S
A	1185	1185	1185	1185	1260	1260	1260
B	758	959	959	959	959	959	1160
C	675*	675*	675*	675*	678	678	678
D	874	874	874	874	950	950	950
E	150 (152)	150 (152)	150 (152)	150 (152)	150 (152)	150 (152)	150 (152)
F	65	65	65	65	69	69	69
G	208	208	208	208	185	185	185
H	933	933	933	933	1008	1008	1106
CH	212	212	212	212	256	256	256
I	212	212	212	212	256	256	256
J	6/4"	6/4"	6/4"	6/4"	6/4"	6/4"	2"

\* Lățimea cazanului fără carcasă este de 555 mm.

TIP ATMOS CU GAZEIFICARE		DC 18 S	DC 22 S	DC 25 S	DC 30 SX	DC 32 S	DC 40 SX	DC 50 S	
GAMA DE PUTERE	kW	20	22	27	30	35	40	49	
TIRAJ NATURAL NECESAR	Pa	20	23	23	24	24	25	25	
MASA	kg	285	324	326	332	366	368	433	
VOLUM DE APĂ ÎN CAZAN	l	45	58	58	58	80	80	89	
VOLUMUL CAMEREI DE ARDERE	dm <sup>3</sup>	60	95	95	95	135	135	180A	
LUNGIMEA MAXIMĂ A LEMNELOR	mm	330	530	530	530	530	530	730	
COMBUSTIBIL	LEMN USCAT CU PUTERE CALORICĂ 15 – 18 MJ/kg, Ø 80 – 150 mm, CU UMIDITATE DE 12 – 20 %								
TEMPERATURA MINIMĂ A APEI ÎN RETUR		65 °C							
CLASA CAZANULUI CONFORM CSN EN 303-5		5	5	5	5	5	5	4	
EKODESIGN EU 2015/1189		●	●	●	●	●	●	●	
CLASA DE EFICIENȚĂ ENERGETICĂ		A+	A+	A+	A+	A+	A+	A+	

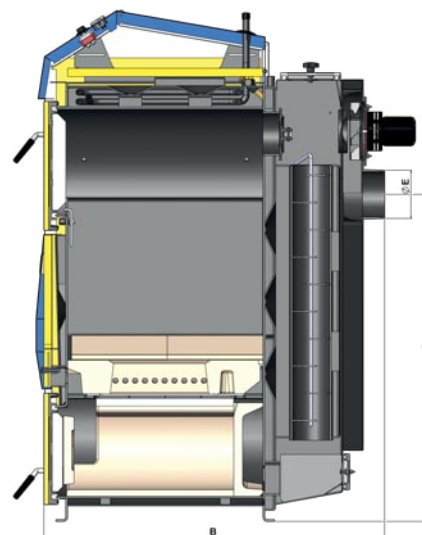
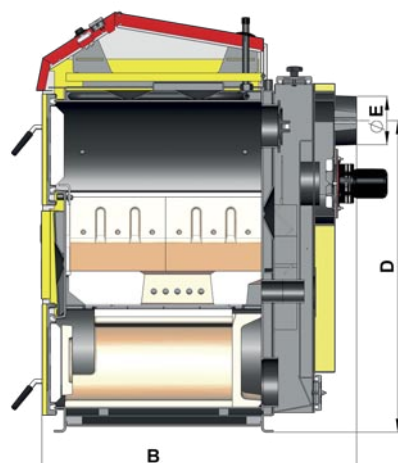
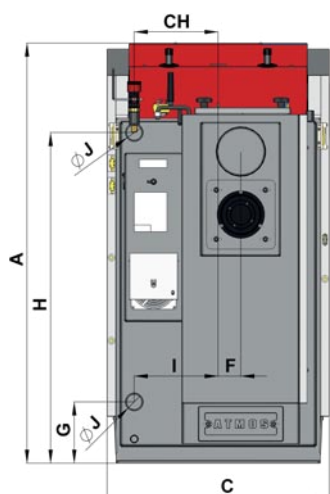


**DC xx GS/GSX**

**Gama de puteri 15 – 70 kW**



# GENERATOR – GS ■ GSX



DC 15 GS – DC 40 GS

DC 50 GSX, DC 70 GSX

DIMENSIUNI	DC 15 GS	DC 20 GS	DC 25 GS	DC 32 GS	DC 40 GS	DC 50 GSX	DC 70 GSX
A	1280	1280	1280	1280	1434	1563	1686
B	670	758	959	959	959	1042	1268
C	678	678	678	678	678	678	678
D	950	950	950	950	1099	997	1086
E	150 (152)	150 (152)	150 (152)	150 (152)	150 (152)	150 (152)	180
F	69	69	69	69	69	70	58
G	185	185	185	185	185	184	184
H	1008	1008	1008	1008	1152	1287	1407
CH	256	256	256	256	256	256	256
I	256	256	256	256	256	256	256
J	6/4"	6/4"	6/4"	6/4"	2"	2"	2"

TYP ATMOS GENERATOR		DC 15 GS	DC 20 GS	DC 25 GS	DC 32 GS	DC 40 GS	DC 50 GSX	DC 70 GSX	
GAMA DE PUTERE	kW	15	20	25	32	40	49	70	
TIRAJ NATURAL NECESAR	Pa	16	20	23	24	25	25	26	
MASA	kg	302	343	431	436	485	538	690	
VOLUM DE APĂ ÎN CAZAN	l	56	64	80	80	90	120	170	
VOLUMUL CAMEREI DE ARDERE	dm <sup>3</sup>	66	80	120	120	160	210	280	
LUNGIMEA MAXIMĂ A LEMNELOR	mm	250	330	530	530	530	530	730	
COMBUSTIBIL	LEMN USCAT CU PUTERE CALORICĂ 15 – 18 MJ/kg, Ø 80 – 150 mm, CU UMIDITATE DE 12 – 20 %								
TEMPERATURA MINIMĂ A APEI ÎN RETUR		65 °C							
CLASA CAZANULUI CONFORM CSN EN 303-5		5	5	5	5	5	5	5	
EKODESIGN EU 2015/1189		●	●	●	●	●	●	●	
CLASA DE EFICIENȚĂ ENERGETICĂ		A+	A+	A+	A+	A+	A+	A+	



## CAZANE PE PELEȚI

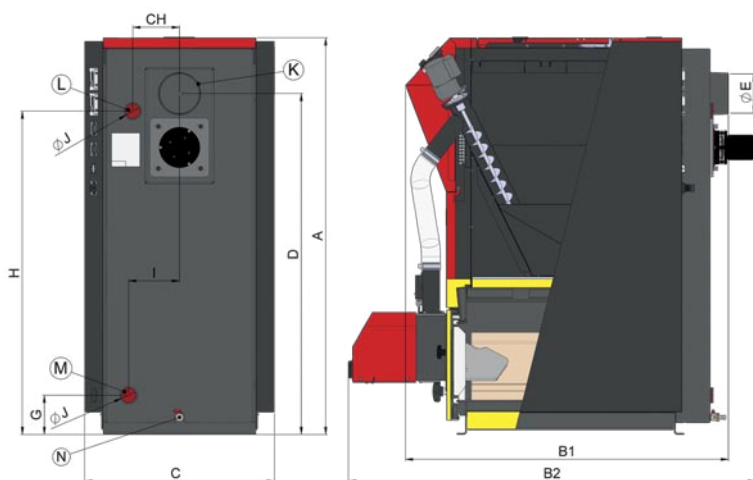


D xx PX

Gama de puteri 3 – 25 kW



# D 10 PX ■ D 15 PX ■ D 20 PX ■ D 25 PX



**NOU**

**NOU**

DIMENS.	D 10 PX	D 15 PX	D 20 PX	D 25 PX
A	1221	1411	1411	1411
B1	995	1147	1147	1345
B2	1150	1447	1447	1647
C	594	674	674	674
D	1012	1213	1213	1213
E	128 (130)	150 (152)	150 (152)	150 (152)
G	140	140	140	140
H	950	1150	1150	1150
CH	166	166	166	166
I	180	180	180	180
J	6/4"	6/4"	6/4"	6/4"

TIP ATMOS PX		D 10 PX	D 15 PX	D 20 PX	D 25 PX
GAMA DE PUTERE	KW	3 – 10	4,5 – 15	4,5 – 20	4,5 – 24
MASA	kg	287	345	345	418
COMBUSTIBIL		PELEȚI DE CALITATE AVÂND UN DIAMETRU DE 6 – 8 mm (PELEȚI ALBI) ȘI LUNGIMEA DE 10 – 25 mm ȘI PUTERE CALORICĂ DE 15 – 18 MJ/kg			
VOLUMUL REZERVORULUI DE PELEȚI INCORPORAT	l	65	175	175	215
TENSIUNE DE ALIMENTARE	V/Hz	230/50	230/50	230/50	230/50
EFICIENȚĂ	%	91,6	92,7	91,5	91,8
CLASA CAZANULUI CONFORM CSN EN 303-5		5	5	5	5
EKODESIGN EU 2015/1189		●	●	●	●
CLASA DE EFICIENȚĂ ENERGETICĂ		A+	A+	A+	A+

Cazanul D 10 PX nu este echipat cu ventilator de evacuare.



C xx S/ST / AC xx S  
Gama de puteri 16 – 48 kW





## CAZANE CU GAZEIFICARE PE CĂRBUNE ȘI BRICHEȚI DE CĂRBUNE

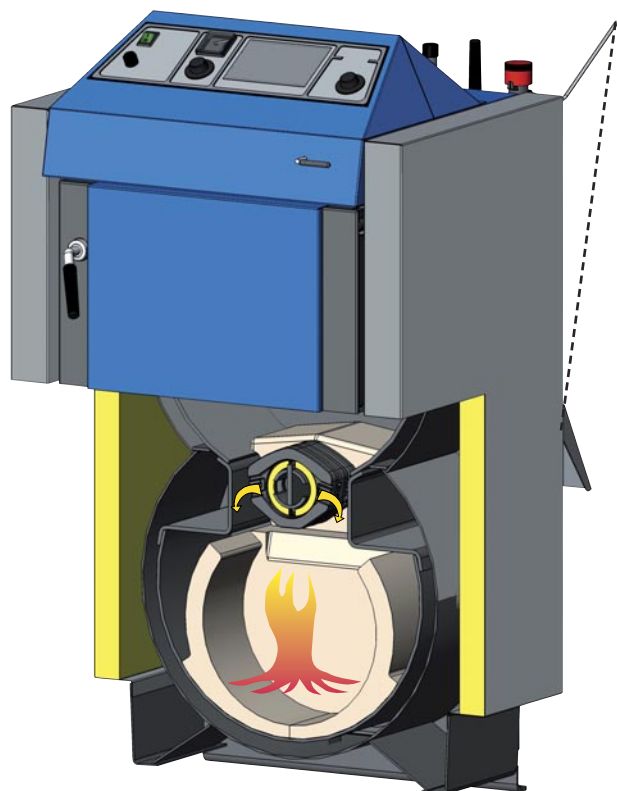
### AVANTAJELE CAZANELOR

#### CAZANE CU GAZEIFICARE MIXTE C 15 S – C 50 S ■ AC 16 S – AC 25 S

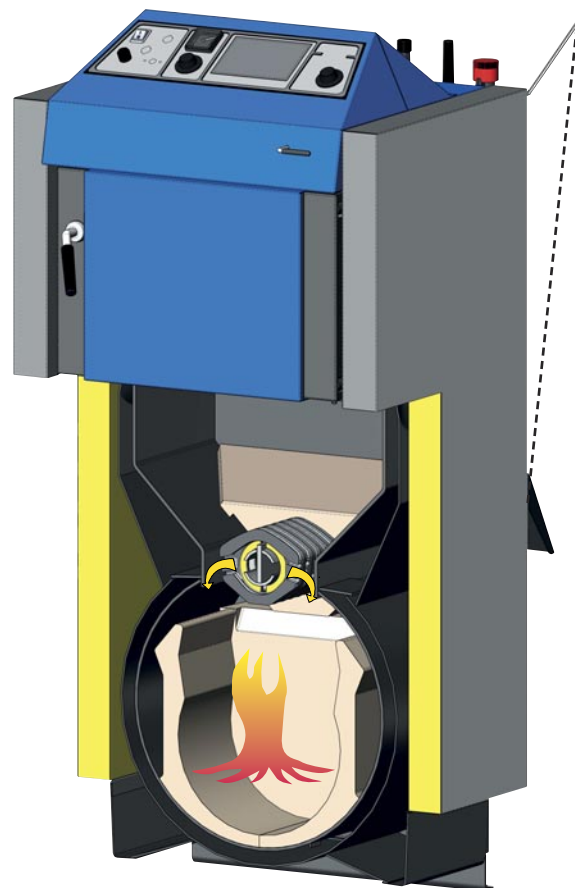
Cazanele au o cameră de ardere cilindrică sau rectangulară. Duzele ceramice sunt înlocuite de un grătar de fontă mobil. Prin acest grătar este introdus și aerul secundar de ardere. Camera inferioară este echipată cu elemente ceramice sferice.

Noua generație de cazane **ATMOS Kombi** cu gazeificare ne oferă o viziune nouă asupra arderii cărbunelui în combinație cu lemnul. Un cazan mixt oferă posibilitatea utilizării mai ecologice a cărbunelui ca și combustibil.

Cărbunele poate fi utilizat ca și combustibil de bază, iar lemnele ca și combustibil complementar și invers, respectiv se pot combina în funcție de stocul de cărbune și lemne pe care le deține utilizatorul, deoarece cele două tipuri de combustibil vor arde simultan.



**ATMOS Kombi**  
C 15 S, C 18 S – CĂRBUNE BRUN  
AC 16 S, AC 25 S – BRICHEȚI DE CĂRBUNE, CĂRBUNE NEGRU



**ATMOS Kombi**  
C 25 ST, C 32 ST, C 40 S, C 50 S – CĂRBUNE BRUN



## ASPECTE PRIVIND PROTECȚIA MEDIULUI

Prin utilizarea gazeificării cărbunelui în noul cazan ATMOS Kombi s-au obținut valori reduse ale emisiilor poluante. Prin reglajul continuu se obține un randament cu înaltă eficiență, se realizează economii considerabile în consumul de combustibil. Fenomenul de ardere inversă și camera căptușită cu ceramică contribuie la realizarea arderii complete a combustibilului cu minimum de emisii poluante. Parametrii de mediu vor fi garantați în funcționarea cazanului la capacitatea sa nominală. Aceste cazane se încadrează în clasa a 4-a de cazane conform standardului european **CSN EN 303-5** și conform cu **Ecodesign EU 2015/1189**.

## OPERARE ȘI ÎNTREȚINERE

Combustibilul recomandat este cărbunele brun și buștenii uscați. Alte tipuri de cărbune brun,

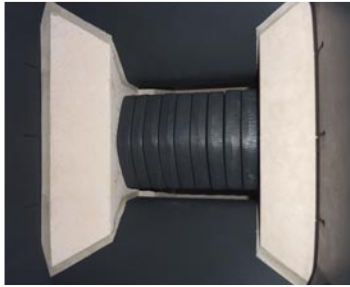
brichete de lemn sau cereale pot reprezenta un combustibil substituit. Producătorul recomandă utilizarea lemnului combinat cu cărbune. În funcție de combustibilul utilizat, alimentarea se va face în medie de la 2 până la 5 ori pe zi. Va fi suficientă îndepărtarea cenușii o dată pe săptămână dar și aceasta depinde de tipul combustibilului utilizat. Exhaustorul facilitează încălzirea și reduce la minim afumarea sălii cazanului.

## SELECTAREA MODELULUI DE CAZAN POTRIVIT

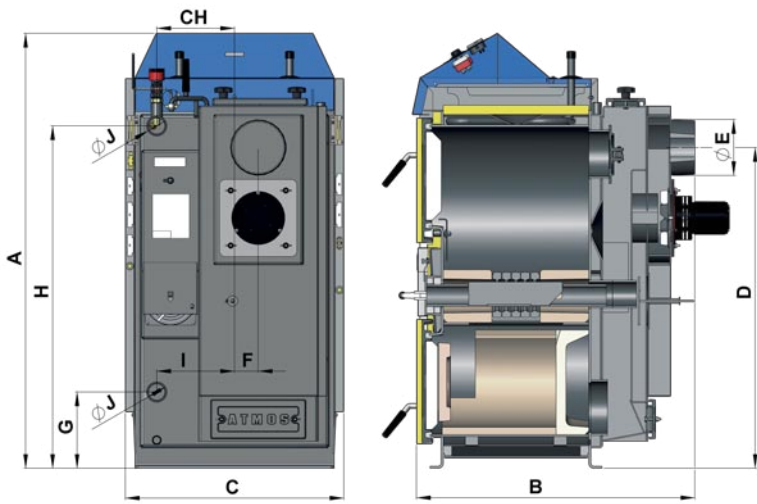
- Dacă combustibilul utilizat va fi **cărbune** – alegeți cazanul **ATMOS Kombi** cu gazeificare
- Dacă se preferă utilizarea **lemnului** ca și combustibil – alegeți cazanul **ATMOS** cu **gazeificarea lemnului** – este mai bine adaptat la arderea lemnului – are o cameră de ardere mai spațioasă și permite arderea lemnurilor de dimensiuni mai mari.



# KOMBI C



Grătar rotativ pentru gazeificare



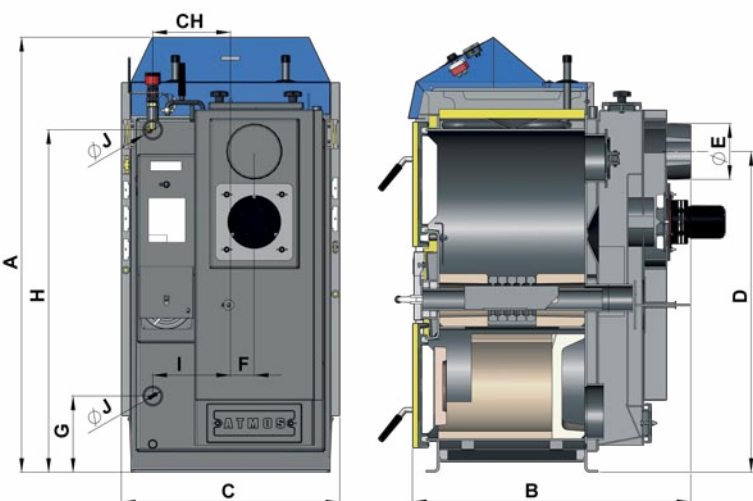
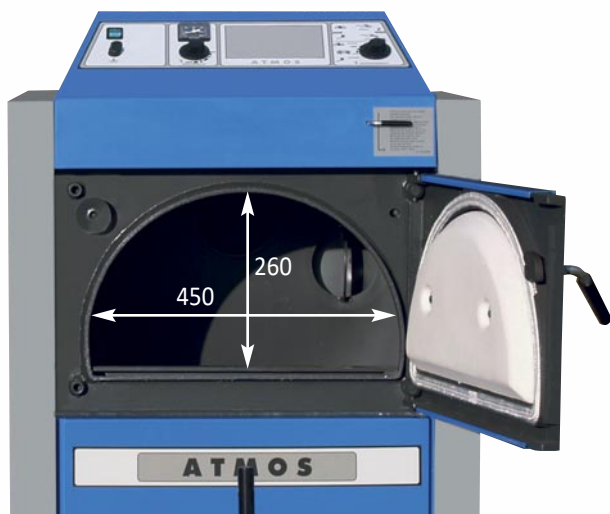
DIMENSIUNI	C 15 S	C 18 S	C 25 ST	C 32 ST	C 40 S	C 50 S
A	1185	1185	1435	1435	1435	1435
B	658	758	758	858	1117	1117
C	595	675*	675*	675*	675*	675*
D	874	874	1121	1121	1121	1115
E	150 (152)	150 (152)	150 (152)	150 (152)	150 (152)	150 (152)
F	65	65	65	65	78	78
G	210	210	210	210	210	210
H	933	933	1177	1177	1177	1177
CH	212	212	212	212	212	212
I	212	212	212	212	212	212
J	6/4"	6/4"	6/4"	6/4"	2"	2"

\* Lățimea cazanului fără carcasă este de 555 mm.

TIP ATMOS KOMBI – CĂRBUNE BRUN		C 15 S	C 18 S	C 25 ST	C 32 ST	C 40 S	C 50 S
GAMA DE PUTERE	kW	16	20	25	32	40	48
TIRAJ NATURAL NECESAR	Pa	16	20	23	25	28	28
MASA	kg	273	295	379	415	434	492
VOLUM DE APĂ ÎN CAZAN	l	37	45	68	74	77	105
VOLUMUL CAMEREI DE ARDERE	dm <sup>3</sup>	45	60	90	110	135	135
COMBUSTIBIL		CĂRBUNE BRUN CU O PUTERE CALORICĂ DE 17 – 20 MJ/kg					
COMBUSTIBIL ALTERNATIV (APRINDERE)		LEMN USCAT CU PUTERE CALORICĂ 15 – 18 MJ/kg, Ø 80 – 120 mm, CU UMIDITATE DE 12 – 20 %					
LUNGIMEA MAXIMĂ A LEMNELOR	mm	250	330	330	430	530	530
TEMPERATURA MINIMĂ A APEI ÎN RETUR		65 °C					
CLASA CAZANULUI CONFORM CSN EN 303-5		5	5	5	5	4	5
EKODESIGN EU 2015/1189		●	●	●	●	●	●
CLASA DE EFICIENȚĂ ENERGETICĂ		B	C	C	C	C	B

# KOMBI AC

Grătar rotativ pentru gazeificare



NOU

DIMENSIUNI	AC 16 S	AC 25 S
A	1185	1185
B	658	758
C	595	675*
D	874	874
E	150 (152)	150 (152)
F	65	65
G	210	210
H	933	933
CH	212	212
I	212	212
J	6/4"	6/4"

TIP ATMOS KOMBI – BRICHEȚI DE CĂRBUNE, CĂRBUNE NEGRU	AC 16 S	AC 25 S	
GAMA DE PUTERE	kW	18	26
TIRAJ NATURAL NECESAR	Pa	16	20
MASA	kg		273 297
VOLUM DE APĂ ÎN CAZAN	l	37	45
VOLUMUL CAMEREI DE ARDERE	dm <sup>3</sup>	45	60
COMBUSTIBIL	BRICHEȚI DE CĂRBUNE, CĂRBUNE NEGRU		
NÁHRADNÍ PALIVO (ZÁTOP)	LEMN USCAT CU PUTERE CALORICĂ 15 – 18 MJ/kg, Ø 80 – 120 mm, CU UMIDITATE DE 12 – 20 %		
TEMPERATURA MINIMĂ A APEI ÎN RETUR	65 °C		
CLASA CAZANULUI CONFORM CSN EN 303-5	5	5	
EKODESIGN EU 2015/1189	●	●	
CLASA DE EFICIENȚĂ ENERGETICĂ	B	C	

\*Lățimea cazanului fără carcasă este de 555 mm





# CAZANE CU GAZEIFICARE CU ARZĂTOR PE UȘA SUPERIOARĂ



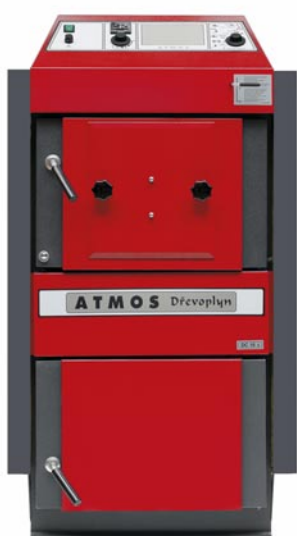
DC xx S / C xx S/ST / AC xx S  
Gama de puteri 3 – 45 kW



# CAZANE CU GAZEIFICARE

## AVANTAJELE CAZANELOR CU ARZĂTOR DE PELEȚI ÎN UȘA SUPERIOARĂ

- cazanele sunt dotate cu exhaustor
- ușă cu orificiu pentru montare arzător
- șa superioară are un orificiu pătrat pentru montare arzătorului cu șnur de izolare
- izolație ușă cu orificiu pentru arzător și șnur de etanșare
- ușă este echipată din producție cu capac de etanșare și două piulițe din plastic pentru fixare
- cu ajutorul setului de transformare putem monta arzător de peleți pe cazanul existent
- curățire ușoară a cazanului
- curățirea ușoară a camerei de ardere
- randament ridicat pentru ambele tipuri de combustibil
- aprinderea automată a peleților
- rezervor peleți 240 – 500 l
- îndeplinește norma Ecodesign EU 2015/1189 și clasa 5



COMBUSTIBIL ALTERNATIV

# CU ARZĂTOR PE UȘA SUPERIOARĂ



**Instalarea standard**  
a cazanului DC 25 S cu alimentator  
DA2000 – 2m și rezervor 500 l



**Instalare compactă**  
cazan DC 32 S cu set  
AZPU 400 C – 400 l



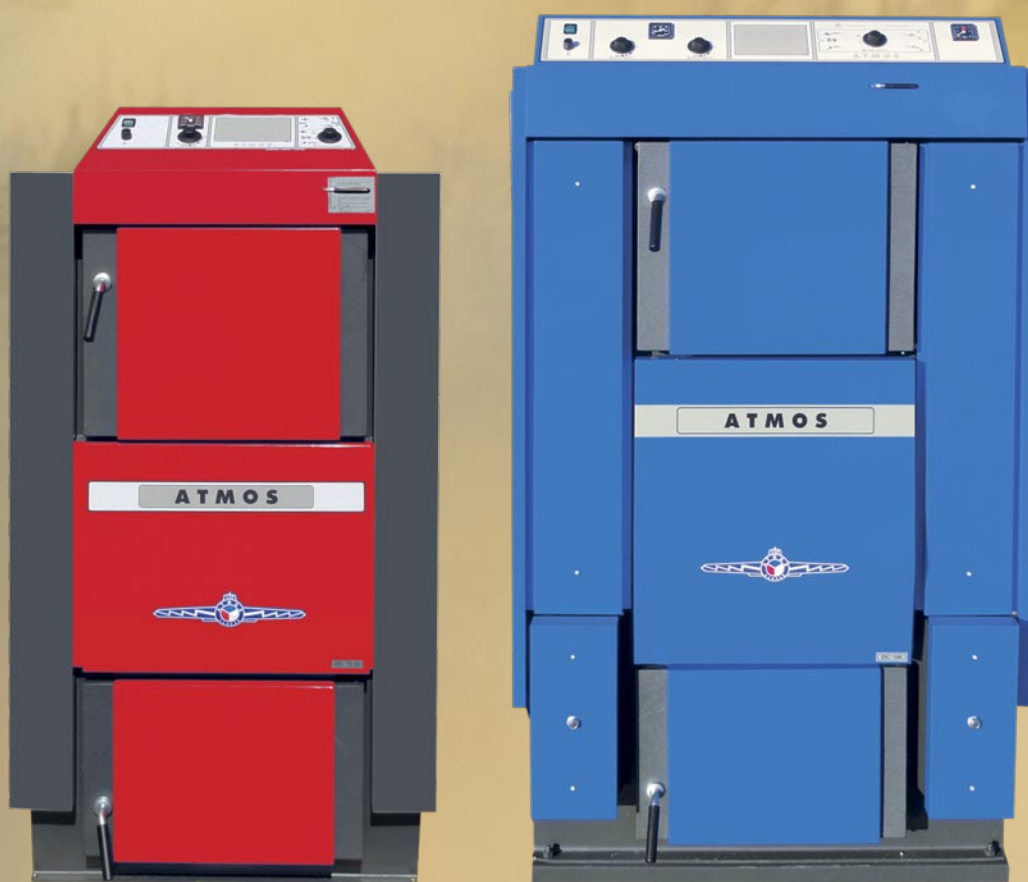
**Instalare compactă**  
Cazan C 18 S cu set – AZPU 240 M – 240 l

TIP ATMOS KOMBI	C 15 S	C 18 S	C 25 ST	C 32 ST	AC 25 S
PUTERE TERMICĂ PENTRU PELEȚI (kW)	3 – 12	6 – 20	7 – 24	7 – 24	6 – 20
COMBUSTIBIL SPECIFIC	peleti	peleti	peleti	peleti	peleti
CLASA CAZANULUI CONFORM ČSN EN 303-5	5	5	5	5	5
ÎNDEPLINEȘTE NORMA OF ECODESIGN EU /2015/1189	●	●	●	●	●
COMBUSTIBIL ALTERNATIV / PUTERE TERMICĂ	carbuni	carbuni	carbuni	carbuni	bricheti de carbune, carbune (antracit)
CLASA CAZANULUI PENTRU COMBUSTIBIL ALTERNATIV	5	5	5	5	5
CLASA DE EFICIENȚĂ ENERGETICĂ	A+	A+	A+	A+	A+

TIP ATMOS CU GAZEIFICARE	DC 18 S	DC 25 S	DC 30 SX	DC 32 S	DC 50 S
PUTERE TERMICĂ PENTRU PELEȚI (kW)	6 – 20	7 – 24	7 – 24	7 – 24	13 – 45
COMBUSTIBIL SPECIFIC	peleti	peleti	peleti	peleti	peleti
CLASA CAZANULUI CONFORM ČSN EN 303-5	5	5	5	5	5
ÎNDEPLINEȘTE NORMA OF ECODESIGN EU /2015/1189	●	●	●	●	●
COMBUSTIBIL ALTERNATIV / PUTERE TERMICĂ	busteni lemn / 20 kW	busteni lemn / 27 kW	busteni lemn / 30 kW	busteni lemn / 35 kW	busteni lemn / 49 kW
CLASA CAZANULUI PENTRU COMBUSTIBIL ALTERNATIV	5	5	5	5	4
CLASA DE EFICIENȚĂ ENERGETICĂ	A+	A+	A+	A+	A+



## CAZANE DE PUTERE MARE



**DC xx S**

**Gama de puteri 70 – 150 kW**





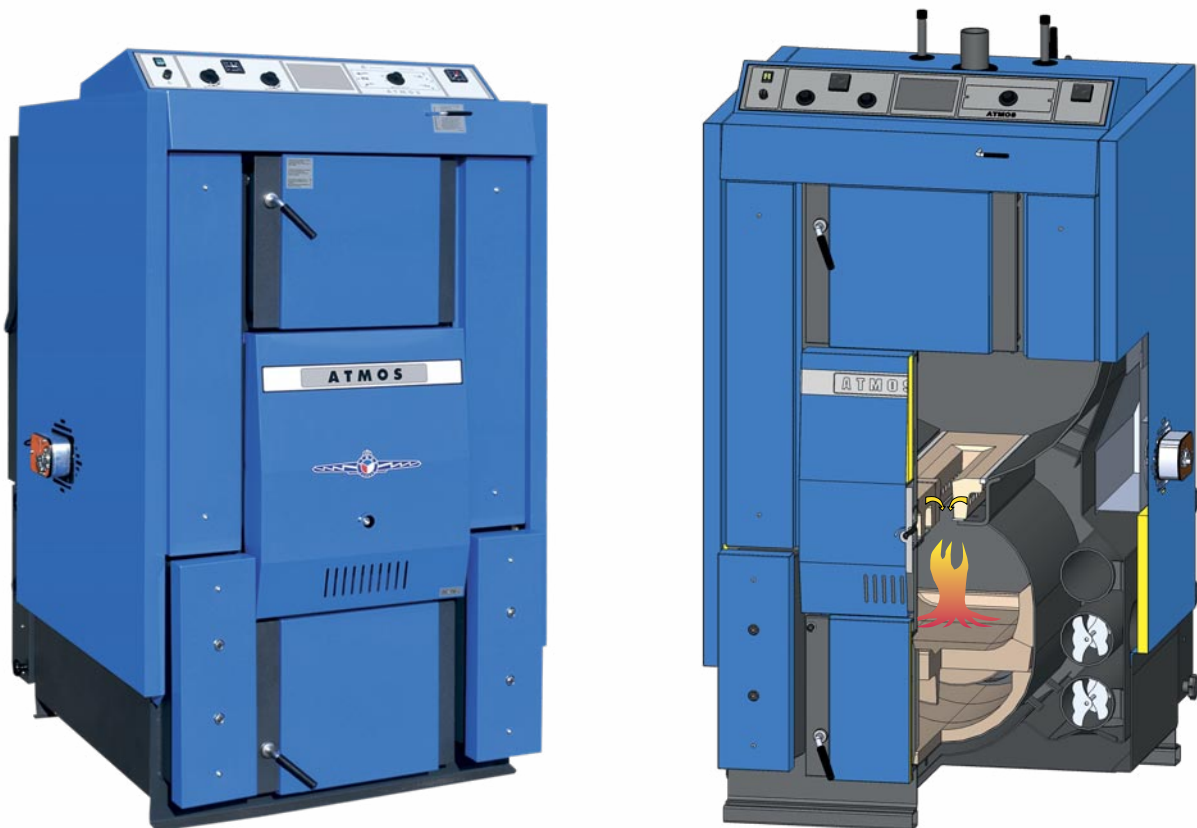
# CAZANE CU GAZEIFICAREA LEMNULUI 100 – 150 kW

## DESTINAȚIE

Cazane ecologice **ATMOS DC 70 S**, **DC 100**, **DC 105 S** și **DC 150 S** sunt destinate încălzirii clădirilor mari cum ar fi: case familiale, pensiuni, sere, ateliere de lucru, clădiri de birouri și alte spații similare. Cazanele sunt proiectate exclusiv pentru arderea a lemnului. Poate fi folosit orice tip de lemn, dar în special bușteni din lemn cu lungimea de 530 – 730 mm și diametrul 80 – 150 mm, în funcție de tipul cazanului. De asemenea, este posibil să se utilizeze lemn de dimensiuni mai mari în stare de bușteni mari, care reduc ușor

puterea nominală a cazanului, dar se prelungeste timpul de ardere. Cazane nu sunt concepute pentru arderea rumegușului, a lemnului cu dimensiuni mici și a deșeurilor de lemn. Cantități mai mari de lemn cu dimensiuni mici pot cauza supraîncălzire, deteriorarea cazanului. De aceea acestea pot fi arse numai în cantități mici în amestec cu bușteni de lemn în proporție de maxim 10%.

Arzând bucăți mari de lemn economisim efort fizic și timpul necesar pentru tăierea și pregătirea combustibilului.



*ATMOS DC 105 S, DC 150 S*



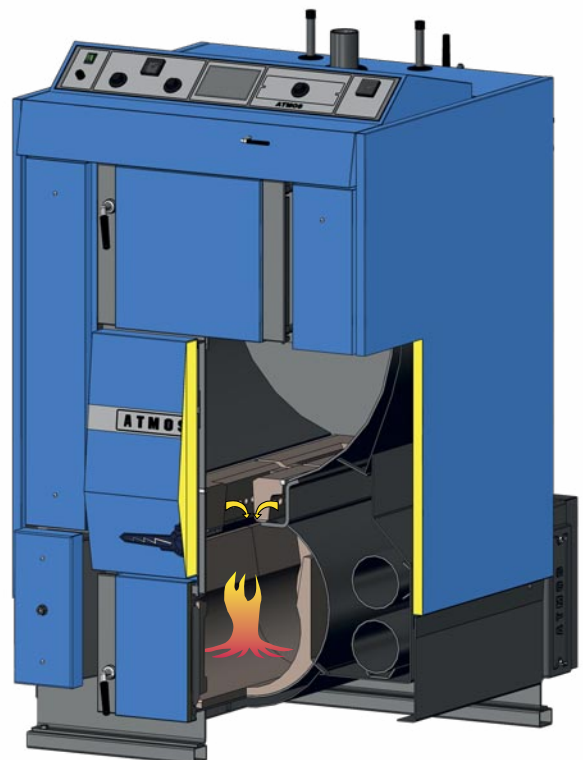


## PROCESUL DE GAZEIFICARE

Cazanele sunt concepute pentru arderea prin gazeificare a combustibilului lemnos. Cele două exhaustoare vor aspira gazogenul din camera de ardere care prin amestecare cu aerul secundar în duza ceramică va realiza o ardere a tuturor elementelor combustibile cu randament ridicat. Acest principiu permite arderea tuturor elementelor combustibile cu eficiență ridicată (81 – 90 %) asigurând un nivel de confort ridicat.

## NOUTĂȚI

- Cazanul DC100 are două ventilatoare de insuflare.
- Cazanele DC 105 S a DC 150 S sunt echipate cu două ventilatoare de tip exhaustor. În părțile laterale există două orificii de acces aer primar, debitul de are fiind controlat de servomotoare Belimo.



ATMOS DC 100



# CAZANE CU GAZEIFICAREA LEMNULUI 100 – 150 kW

## ECONOMIE

Cazanele Atmos pentru lemn au randament ridicat. Consum redus de combustibil și preț de achiziție competitiv. Camera de ardere este realizată din tablă de oțel de 6 mm. Combustibilul lemn, se presupune că va fi și în viitor cel mai economic combustibil.

**Randament ridicat = consum mic de combustibil.**

## INSTALARE

Cazanele Atmos trebuie instalate cu termoventil sau ventil de amestec controlat electronic pentru a asigura temperatura de retur a agentului termic în cazan la valoarea minimă de 65 °C.

Cazanele trebuie instalate întotdeauna cu rezervor de acumulare cu volumul minim de 1000 l pentru a utiliza la maxim puterea termică potențială a cazanului.

Recomandăm instalarea cazanelor mari cu rezervoare de acumulare cu volum chiar mai mare, și anume de 5000 – 6000 l, ceea ce asigură un confort termic mărit și consum de combustibil scăzut. Cazanele sunt conforme cu normele Europene EN 303-5 și se încadrează în clasele 4–5.

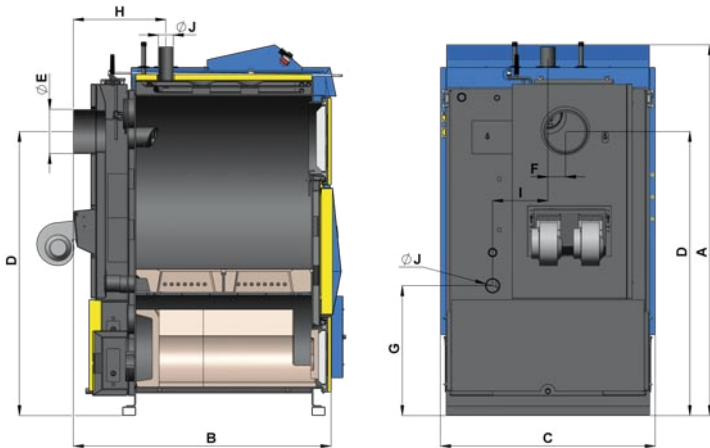
**Eficiența maximă, durata de viață îndelungată și funcționarea ecologică se obțin prin montarea și utilizarea rezervoarelor de acumulare.**



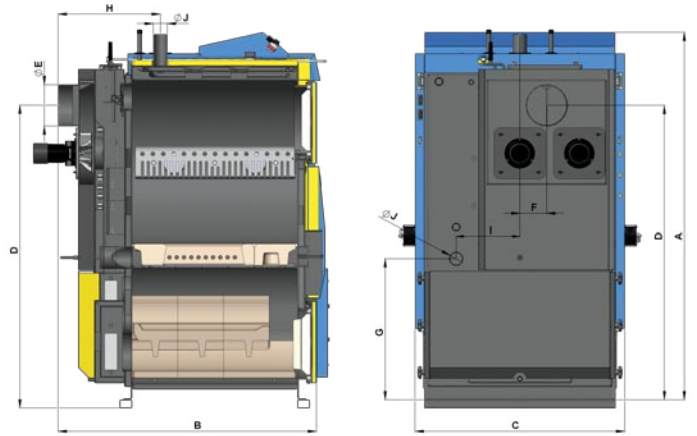
*ATMOS DC 70 S*



# DŘEVOPLYN – S

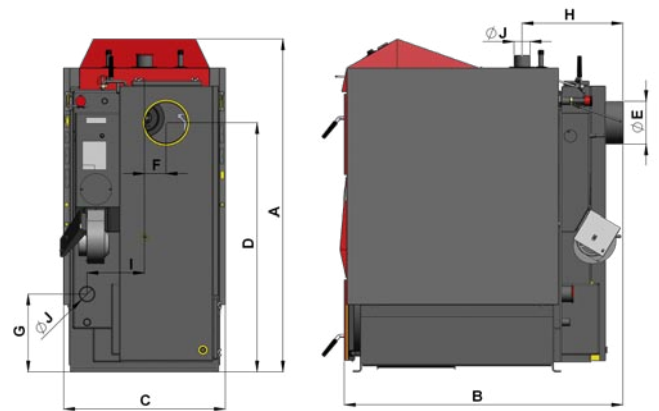


DC 100



DC 105 S, DC 150 S

DIMENSIUNI	DC 70 S	DC 100	DC 105 S	DC 150 S
A	1399	1690	1813	1813
B	1166	1170	1095	1295
C	678	970	1010	1010
D	1047	1290	1459	1459
E	180	200	200	200
F	90	80	129	129
G	325	590	721	721
H	1230	420	492	492
CH	-	-	-	-
I	240	330	307	307
J	2"	2"	2"	2"



DC 70 S

TIP ATMOS CU GAZEIFICARE		DC 70 S	DC 100	DC 105 S	DC 150 S
GAMA DE PUTERE	kW	70	99	105	150
VOLUMUL CAMEREI DE ARDERE	l	180	400	300	400
LUNGIMEA MAXIMĂ A LEMNELOR	mm	730	730	530	730
COMBUSTIBIL	LEMN BUȘTENI CU PUTERE CALORICĂ 15 – 18 MJ/kg, Ø 80 – 150 mm, CU UMIDITATE DE 12 – 20 %				
APĂ SUB PRESIUNE MAXIMA DE LUCRU	kPa	250	250	250	250
PUTERE ELECTRICĂ ABSORBITĂ	W	50	100	185	185
MASA	kg	515	820	900	1030
TIRAJ NATURAL NECESAR	Pa	30	35	25	25
TEMPERATURA MINIMĂ A APEI ÎN RETUR		65 °C	65 °C	65 °C	65 °C
VENTILATOR		INSUFLARE	INSUFLARE	EVACUARE	EVACUARE
CLASA CAZANULUI CONFORM CSN EN 303-5		4	5	5	5
CLASA DE EFICIENȚĂ ENERGETICĂ		A+	A+	A+	A+
EKODESIGN EU 2015/1189		●	●	●	●

# REGULAMENTUL / INSTALARE

## PANOUL DE COMANDĂ STANDARD



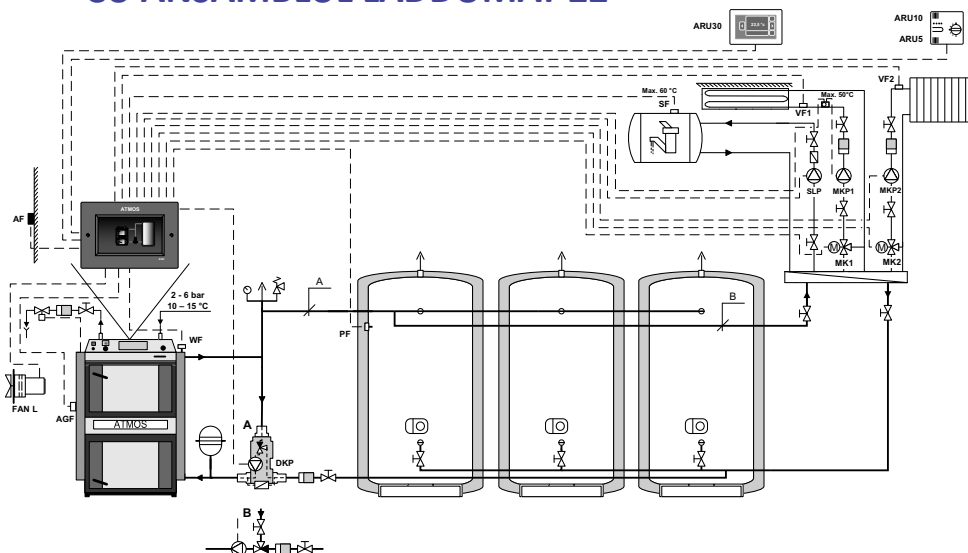
- buton principal Pornit/Oprit
- termostat de siguranță
- termometru
- termostat de reglaj temperatură AT
- termostat de gaze arse

Cazane: DC 18 GD, DC 25 S, DC 25 GS, DC 25 GD, DC 30 GD și DC 32 S pot fi achiziționate cu unitate ACD 04 integrată inclusă.

## PANOUL DE COMANDĂ CU UNITATE ELECTRONICĂ ATMOS ACD 03



## SCHEMĂ DE CONECTARE CU ANSAMBLUL LADDOMAT 22



## PANOUL DE COMANDĂ CU UNITATE ELECTRONICĂ ATMOS ACD 04



Unitatea electronică poate comanda:

- completa funcționare a cazanului
- circuitul cazanului
- 3 circuite de încălzire (2 circuite de încălzire și un circuit direct)
- încărcarea rezervorului de acumulare
- preparare ACM
- încălzire solară;

Unitatea electronică ACD 03 se atașează adițional panoului de comandă.

Unitatea electronică ACD 04 este integrată din producție.



**Laddomat 22**

Prin designul său, ansamblul **Laddomat 22** înlocuiește elementele instalației clasice, bazată pe componente individuale. Grupul constă dintr-un corp din fontă, vană termoregulatorie, pompă, clapetă de sens, robineti sferici și termometre. În momentul când apa din cazan atinge 78 °C (sau 72 °C), vana termoregulatorie începe să deschidă circuitul dinspre rezervorul de acumulare (sau instalație). Instalarea ansamblelor Laddomat este foarte simplă și recomandată de producător.

# REGULATORUL ECHITERMAL ACD 03 ■ 04



Regulator ACD 03/04



Termostat ARU 30 cu touch display



Termostat ARU10



Senzor ambiental  
ARU5

Regulatorul echitermal **ATMOS ACD 03 ■ 04** este o nouă unitate de comandă cu afișaj tactil (touch display) care permite controlul cazanului și al circuitului de încălzire într-un mod intuitiv și modern.

Unitatea ACD 03 se poate monta adițional în panoul de comandă al cazanului. Unitatea ACD 04 este integrată în panoul de comandă din producție.

## Unitatea poate controla:

1. **3 circuite de încălzire** (de exemplu 2 circuite cu radiatoare și 1 circuit de încălzire în pardoseală) bazat pe temperatura ambientală, temperatura exterioară (curbe echiterme) în funcție de programarea temporară și termostate de cameră (senzori) sau  
**1 circuit al cazanului și 2 circuite de încălzire** – circuitul cazanului menține temperatura agentului termic în returul cazanului la min. 65°C prin vana cu 3 căi controlată de servoactuator și pompă; respectiv 2 circuite de încălzire (radiatoare sau încălzire în pardoseală) bazat pe temperatura camerei, temperatura exterioară (curbe echiterme), influențat de program temporar cu 3 tipuri de termostate de cameră.
2. **încălzire ACM** la valoarea dorită (ex. 55 °C)
3. **încălzire solară** prin conectare cu panouri solare termice
4. **încărcare – descărcare/încărcare optimizată** a rezervorului de acumulare
5. **controlul automat a 2 surse de încălzire** (cazane). Ex. cazan pe lemne sau gaz / lemne sau peleți
6. **controlul complet al cazanului** bazat pe necesarul circuitului de încălzire, incluzând și controlul ventilatorului.

Regulatorul **ATMOS ACD 03** este livrat ca set cu componentele de bază pentru funcțiile sale de bază și montaj ușor în panoul de comandă.

**Set pentru reglaj echitermic** se referă la **cazane pe combustibil solid cu alimentare manuală** (cu senzor de gaze de ardere) ATMOS ACD 03 AGF – cod de comandă S0106

**Set pentru reglaj echitermic** pentru **cazane pe peleți** (fără senzor gaze de ardere) ATMOS ACD 03 – cod S0103

Pentru **funcționarea optimă și economică a sistemului de încălzire**, vă recomandăm achiziționarea **pentru fiecare circuit a unui termostat de cameră** model ARU5, ARU10 sau ARU30 cu afișaj tactil.

În cazul utilizării unității pentru controlul unui sistem solar termic, trebuie să achiziționați un senzor de temperatură special FF00–75P65 (-20 – 300 °C) și un senzor KTF20 suplimentar.

# CAZAN CU APRINDERE AUTOMATĂ ȘI AUTOMATIZARE ACD 04



*Exemplu de instalare cazan ATMOS  
cu încărcare manuală a combustibilului  
cu puterea de până la 40 kW*



**ATMOS**

PRODUCĂTOR:

**JAROSLAV CANKAŘ A SYN ATMOS**

Velenského 487

CZ 294 21 Bělá pod Bezdězem

Republica Cehă

Tel.: +420 / 326 / 701 404, 701 414

Internet: [www.atmos.cz](http://www.atmos.cz), [www.atmos.eu](http://www.atmos.eu)

e-mail: [atmos@atmos.cz](mailto:atmos@atmos.cz), [atmos@atmos.eu](mailto:atmos@atmos.eu)



IMPORTATOR:

**S.C. SECPRAL PRO INSTALAȚII S.R.L.**  
Nr. Reg.Com.: J12/140/98  
Cod fiscal: RO10166281  
Capital social: 11.961.800 Lei  
Cont: RO34INGB0003008193958912  
ING BANK, Agenția Cluj-Napoca

**Sediul, depozit central:**  
400398 Cluj-Napoca,  
Str. Vlad Tepeș nr. 2,  
Tel.: 0040-264-417068,  
Fax: 0040-264-403333  
e-mail: [secretariat@secpralpro.ro](mailto:secretariat@secpralpro.ro)  
[www.secpralpro.ro](http://www.secpralpro.ro)

**Depozit București:** tel.: 0040-21-3161013, fax: 021-3179187  
e-mail: [secretariat\\_bucuresti@secpralpro.ro](mailto:secretariat_bucuresti@secpralpro.ro)

**Depozit Sibiu:** tel./fax: 0040-269-234938  
e-mail: [secretariat\\_sibiu@secpralpro.ro](mailto:secretariat_sibiu@secpralpro.ro)

**Depozit Timișoara:** tel./fax: 0040-356-466136,  
e-mail: [secretariat\\_timisoara@secpralpro.ro](mailto:secretariat_timisoara@secpralpro.ro)

**Depozit Craiova:** tel./fax: 0040-351-175201,  
e-mail: [secretariat\\_craiova@secpralpro.ro](mailto:secretariat_craiova@secpralpro.ro)

**Depozit Roman:** tel./fax: 0040-333-804024,  
e-mail: [secretariat\\_roman@secpralpro.ro](mailto:secretariat_roman@secpralpro.ro)

04/22 RO

Producătorul își rezervă dreptul de a efectua modificări tehnice și de design ale produselor.